

# 令和4年度 北海道高等学校総合体育大会バレーボール競技大会 決勝リーグ戦

令和4年6月17日（金）

会場：北海道立北見体育センター

試合開始：9時00分

## 男子決勝リーグ

## 女子決勝リーグ

Aコート		
東 海 札 幌	$2 \begin{pmatrix} 25 & - & 19 \\ 25 & - & 17 \end{pmatrix} 0$	と わ の 森
札 幌 藻 岩	$0 \begin{pmatrix} 21 & - & 25 \\ 25 & - & 27 \end{pmatrix} 2$	札 幌 大 谷
東 海 札 幌	$2 \begin{pmatrix} 25 & - & 20 \\ 25 & - & 13 \end{pmatrix} 0$	札 幌 大 谷
札 幌 藻 岩	$0 \begin{pmatrix} 23 & - & 25 \\ 24 & - & 26 \end{pmatrix} 2$	と わ の 森
札 幌 大 谷	$1 \begin{pmatrix} 25 & - & 16 \\ 15 & - & 25 \\ 20 & - & 25 \end{pmatrix} 2$	と わ の 森
東 海 札 幌	$2 \begin{pmatrix} 25 & - & 16 \\ 25 & - & 16 \end{pmatrix} 0$	札 幌 藻 岩

Bコート		
札 幌 大 谷	$2 \begin{pmatrix} 25 & - & 17 \\ 25 & - & 16 \end{pmatrix} 0$	旭 川 大 高
旭 川 実 業	$0 \begin{pmatrix} 19 & - & 25 \\ 23 & - & 25 \end{pmatrix} 2$	札 山 の 手
札 幌 大 谷	$1 \begin{pmatrix} 25 & - & 21 \\ 20 & - & 25 \\ 22 & - & 25 \end{pmatrix} 2$	札 山 の 手
旭 川 実 業	$2 \begin{pmatrix} 25 & - & 13 \\ 25 & - & 19 \end{pmatrix} 0$	旭 川 大 高
札 山 の 手	$2 \begin{pmatrix} 25 & - & 18 \\ 25 & - & 21 \end{pmatrix} 0$	旭 川 大 高
札 幌 大 谷	$0 \begin{pmatrix} 20 & - & 25 \\ 20 & - & 25 \end{pmatrix} 2$	旭 川 実 業

優 準	勝 優	東 と	海 わ	札 の	幌 森	3 2	勝 勝	0 1	敗 敗
第3位	第3位	札	幌	藻	岩	1	勝	2	敗
第4位	第4位	札	幌	藻	岩	0	勝	3	敗

優 準	勝 優	札 旭	山 川	の 実	手 業	3 2	勝 勝	0 1	敗 敗
第3位	第3位	札	幌	大	高	1	勝	2	敗
第4位	第4位	旭	川	大	高	0	勝	3	敗

大会名 令和4年度 北海道高等学校総合体育大会バレーボール競技大会

男子競技成績

日時 令和4年6月14(火)～17日(金)

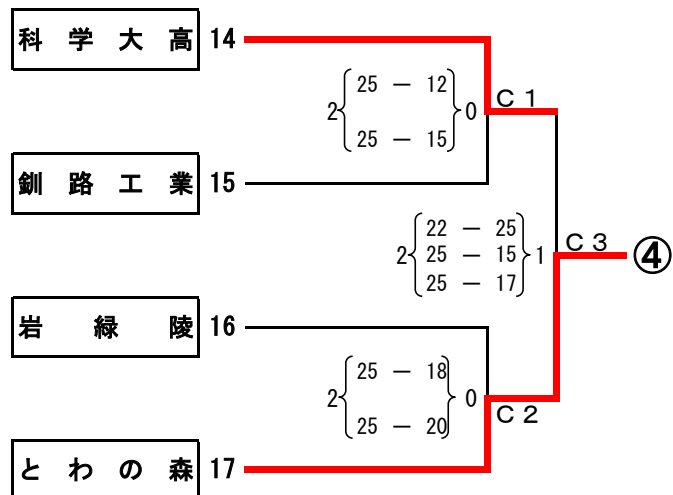
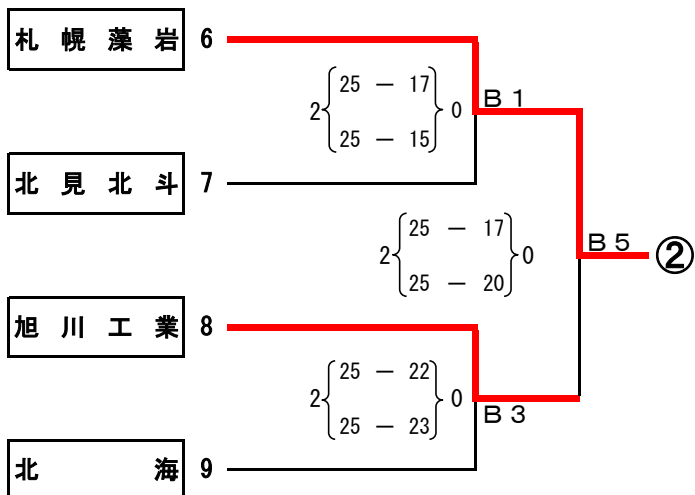
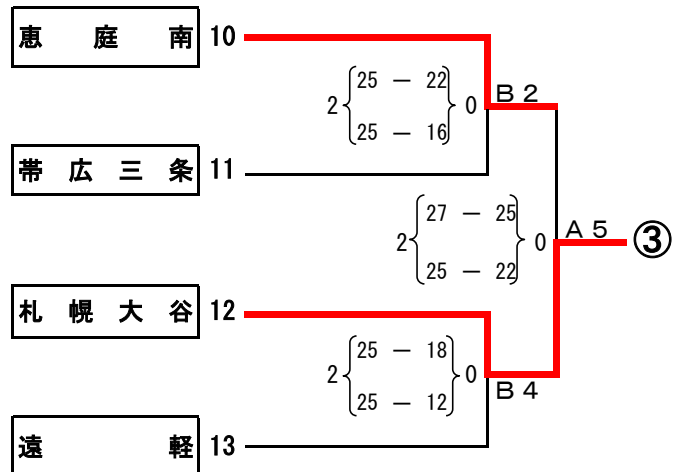
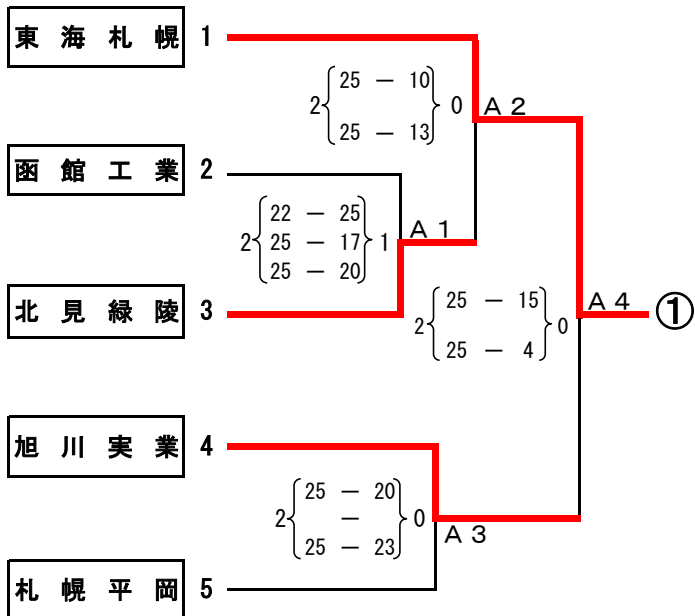
会場 北海道立北見体育センター (A・Bコート) サンライフ北見 (Cコート)

大会委員長 元 村 治 郎

競技委員長 石 崎 賢

審判委員長 藤 井 靖 香

総務委員長 高 橋 和 哉



令和4年度 北海道高等学校総合体育大会バレーボール競技大会

大会委員長 元 村 治 郎  
 競技委員長 石 崎 賢  
 審判委員長 藤 井 靖 香  
 総務委員長 高 橋 和 哉

日 時: 令和4年6月14日(火)～17日(金)

会 場: 北海道立北見体育センター (A・Bコート) ・サンライフ北見 (Cコート)

【男子 予選グループ戦】

6月15日(水)

